

HYUNDAI
POWER PRODUCTS

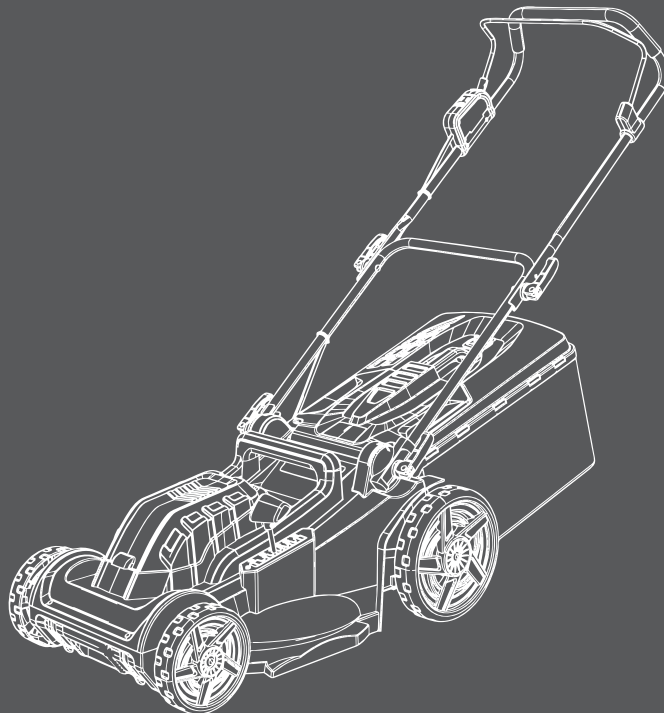
Cordless Lawn Mower

L-443iON

User manual



RU Руководство пользователя
Аккумуляторная газонокосилка





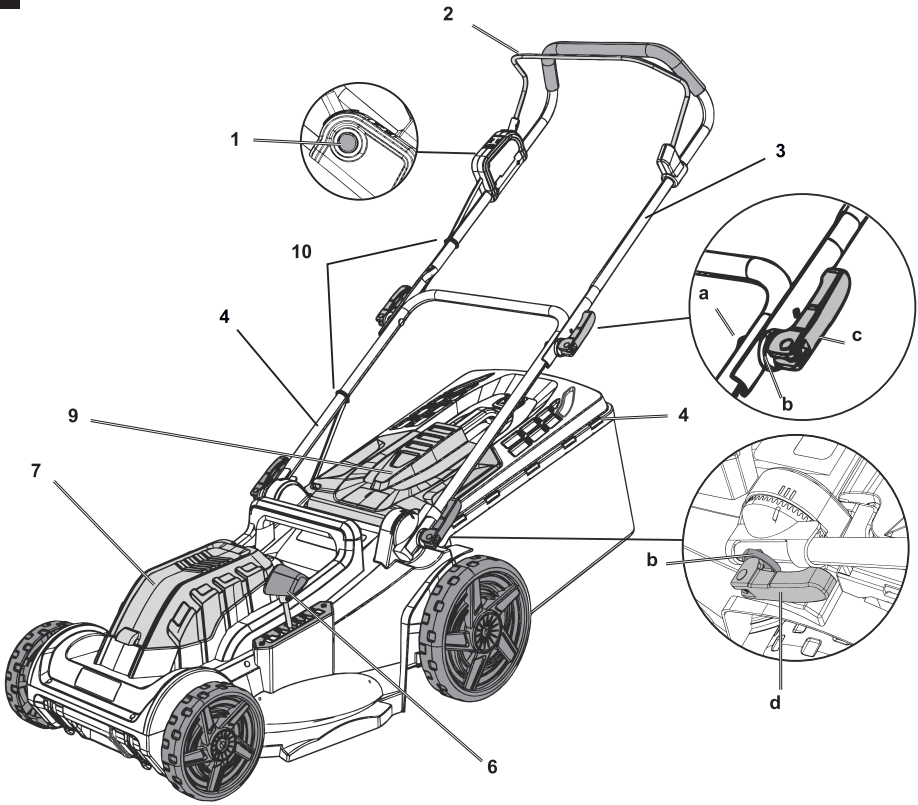
Производитель оставляет за собой право на внесение изменений в конструкцию, дизайн и комплектацию изделий. Изображения в инструкции могут отличаться от реальных узлов и надписей на изделии.



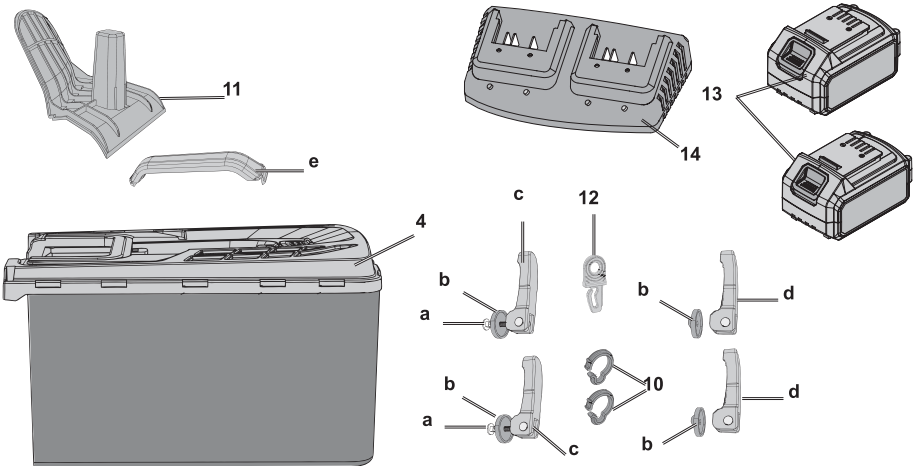
Перед началом эксплуатации внимательно прочитайте руководство пользователя.

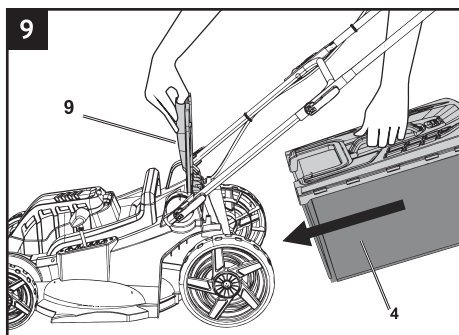
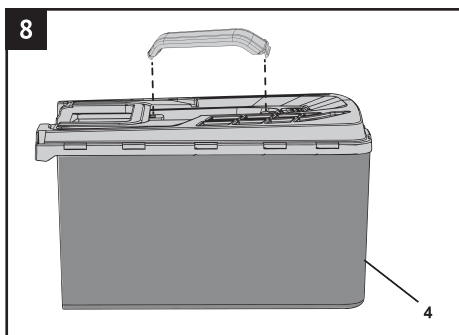
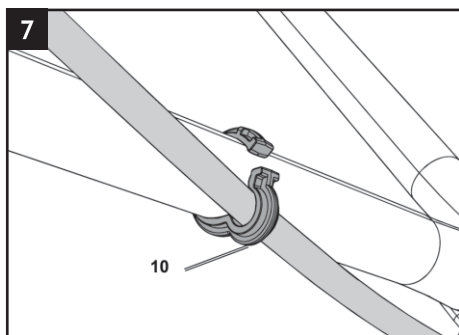
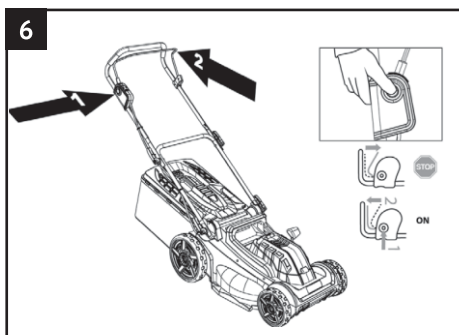
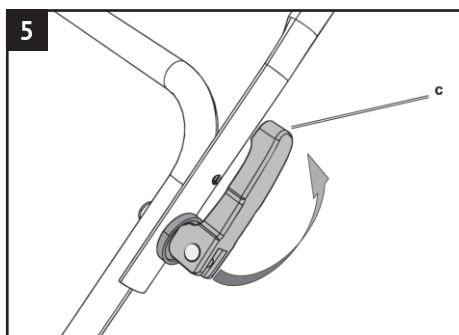
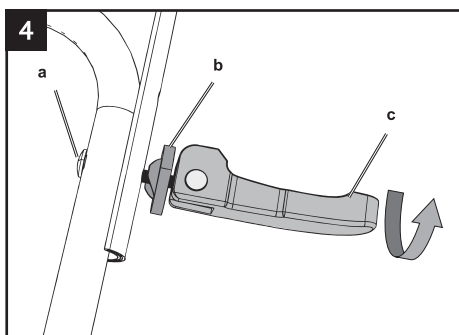
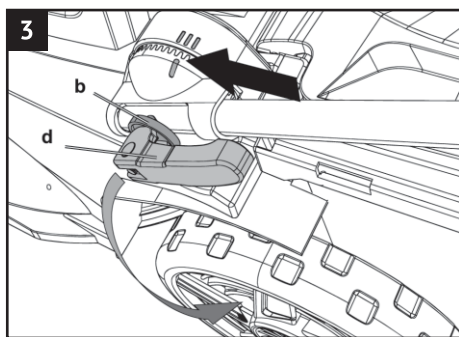
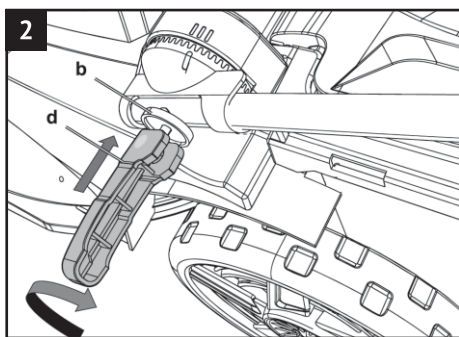
HYUNDAI

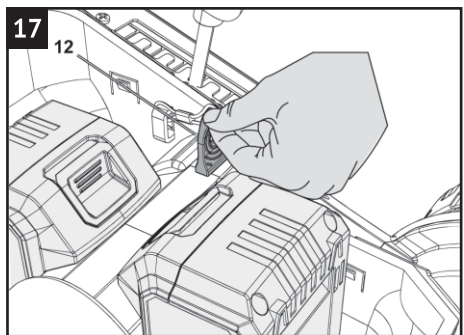
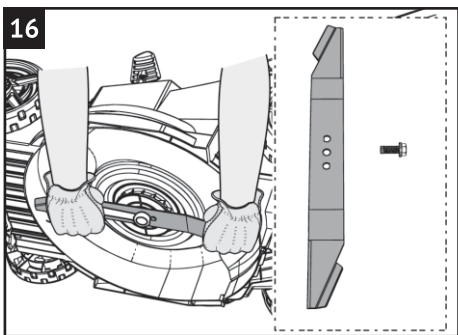
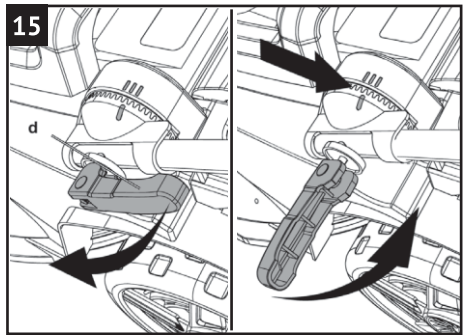
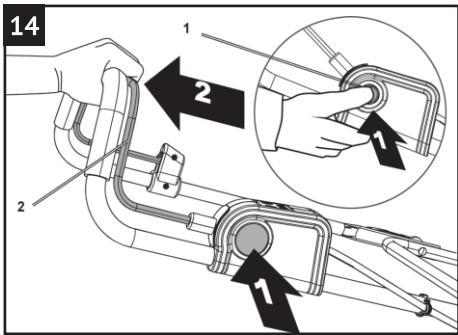
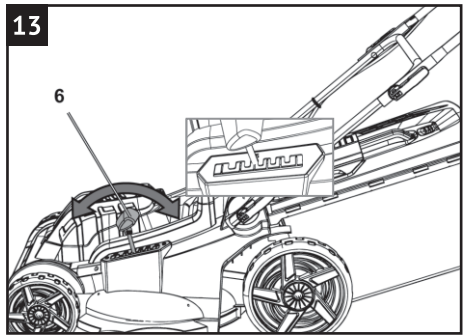
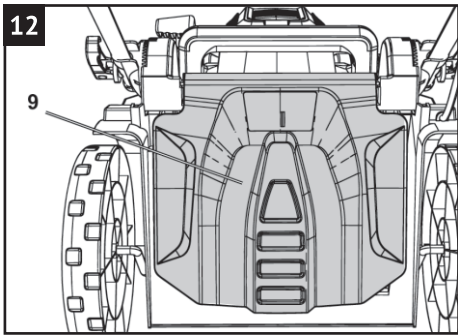
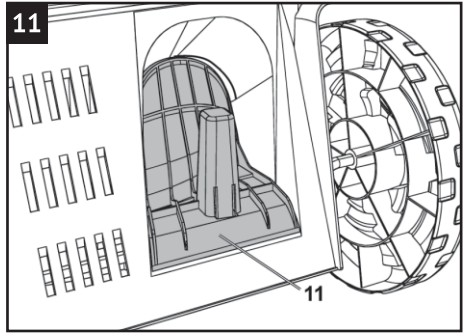
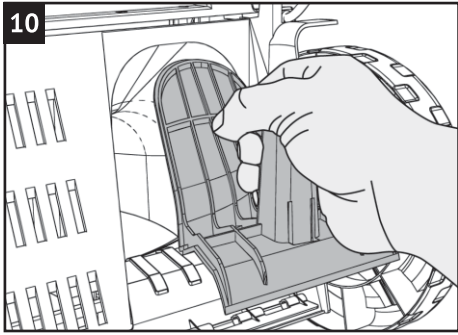
1

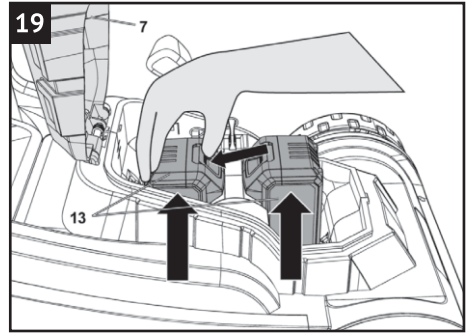
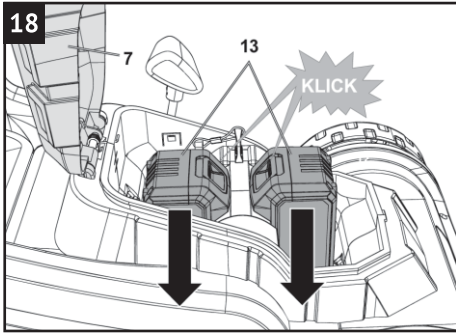


1a









ОГЛАВЛЕНИЕ

Предисловие	9
Примечания	9
Описание изделия	9
Общий вид и комплект поставки	10
Используемые символы	10
Правила безопасности	10
Сборка	12
Эксплуатация	13
Уход и хранение	15
Устранение неполадок	16

Производитель оставляет за собой право на внесение изменений в конструкцию, дизайн и комплектацию изделий. Изображения в руководстве могут отличаться от реальных узлов и надписей на изделии.



EAC - Соответствует всем требуемым Техническим регламентам Таможенного союза ЕвроАзЭС.

ТЕХНИЧЕСКИЕ ХАРАКТЕРИСТИКИ

Аккумуляторный газонокосилка		L-443iON
Номинальное напряжение, В		40 (20+20)
Рекомендуемая емкость аккумулятора, а/ч		4.0
Номинальная сила тока, А		4
Батарейный картридж, В		2x20
Класс защиты		IPX4
Рекомендуемая площадь стрижки газона, м ²		500
Высота кошения (7 позиций), мм		25-75
Максимальная ширина кошения, мм		430
Скорость вращения ножа без нагрузки, об/мин		3600
Гарантированный уровень звукового давления, LwA, Не более		90
Объем травосборника, л		45
Тип травосборника	комбинированный (ткань/пластик)	
Масса (без аккумулятора)		≈16.2

Обращаем Ваше внимание, что оборудование поставляется без аккумуляторных батарей и зарядного устройства.

ПРЕДИСЛОВИЕ

Добро пожаловать в мир высококачественных садовых инструментов! Мы рады, что вы стали владельцем нашей аккумуляторной газонокосилки, и надеемся, что она принесет вам много радости и облегчения в летний период. Однако прежде чем приступить к работе с этим мощным инструментом, пожалуйста, внимательно прочитайте данное руководство. Это позволит вам безопасно и эффективно использовать вашу новую газонокосилку, минимизировать риск поломок и продлить срок её службы.

Ответственность производителя

Производитель не несет ответственности за любой ущерб, причиненный продукту или другим лицам, если такой ущерб вызван нарушением правил эксплуатации, использованием неоригинальных запчастей, выполнением ремонтных работ неуполномоченными лицами или любым другим способом, противоречащим данному руководству. Пожалуйста, убедитесь, что вы понимаете и следуете всем инструкциям и предупреждениям, представленным в этом документе.

Важность данного руководства

Данное руководство содержит важные инструкции по безопасной и эффективной эксплуатации вашей газонокосилки. Перед тем как начать пользоваться устройством, внимательно изучите это руководство. Знание и соблюдение всех инструкций и предупреждений помогут предотвратить возможные несчастные случаи и обеспечить долгую и бесперебойную работу вашего инструмента.

Меры предосторожности

Неправильная эксплуатация газонокосилки может привести к серьезным травмам или даже смерти. Пожалуйста, обратите особое внимание на все предупреждения и инструкции, представленные в данном руководстве. Строгое следование этим правилам обязательно для вашей безопасности и безопасности окружающих.

Требования к оператору

Газонокосилка предназначена для использования только квалифицированными и обученными специалистами, знакомыми с потен-

циальными рисками и мерами предосторожности. Неквалифицированные пользователи не должны пытаться управлять этим устройством.

Дополнительные правила

Помимо инструкций, представленных в данном руководстве, оператор должен соблюдать все применимые законы и нормативы, действующие в вашем регионе. Эти правила могут включать требования к охране труда, экологические нормы и другие аспекты, связанные с использованием подобного оборудования.

Хранение и доступность

Храните данное руководство в надежном месте, чтобы информация всегда была доступна. Если вы передаете оборудование другому лицу, обязательно передайте ему эти инструкции по эксплуатации и правилам безопасности. Мы не несем ответственности за ущерб или аварии, возникшие вследствие несоблюдения этих инструкций и правил безопасности.

ПРИМЕЧАНИЯ

Аккумуляторная газонокосилка HYUNDAI L-443iON является бытовым техническим изделием и предназначена для эксплуатации в личных, некоммерческих целях.

Естественный ее ресурс рассчитан на использование суммарной продолжительностью в год не более 150 часов.

Бесперывное время работы не должно составлять более 30 мин, после чего необходимо делать перерывы не менее 15 мин., суммарно не более 3-х часов в день.

Дата изготовления изделия указывается отдельно, либо закодирована в серийном номере изделия.

325L443iON-001

ОПИСАНИЕ ИЗДЕЛИЯ

Аккумуляторная газонокосилка предназначена для бытового использования при стрижке газонов площадью до 900 квадратных метров. Она оснащена мощным электрическим двигателем и удобными элементами управления. Перед началом работы важно ознакомиться с мерами безопасности и следовать всем инструкциям, приведенным в данном руководстве. Необходимо строго следовать правилам техники безопасности, сборке и эксплуатации, указанным в инструкции. Все лица, работающие с изделием, обязаны ознакомиться с инструкцией и знать

потенциальные опасности. Изменение конструкции изделия снимает с производителя ответственность за любой ущерб. Эксплуатация возможна только с оригинальными запчастями и аксессуарами. Следует соблюдать все требования безопасности, эксплуатации и техобслуживания, установленные производителем, включая технические характеристики. Продукция не предназначена для коммерческого или промышленного применения, и мы не предоставляем гарантии при таком использовании.

Аккумуляторные газонокосилки HYUNDAI проходят обязательную сертификацию и соответствуют требованиям: ТР ТС 010/2011 «О безопасности машин и оборудования»; ТР ТС 020/2011 «Электромагнитная совместимость технических средств».

ОБЩИЙ ВИД И КОМПЛЕКТ ПОСТАВКИ

- 1. Кнопка блокировки безопасности**
Предотвращает случайное включение двигателя.
- 2. Рычаг включения двигателя**
Включение и выключение двигателя.
- 3. Верхняя часть рукоятки управления**
- 4. Травосборник**
Собирает скошенную траву для последующей утилизации.
- 5. Нижняя часть рукоятки управления**
- 6. Регулировка высоты среза**
Доступны 6 позиций от 25 до 75 мм.
- 7. Крышка батарейного отсека.**
Защищает батареи от внешних воздействий.
- 9. Крышка травосборника**
е. Ручка травосборника
- 10. Клипсы**
Фиксирует кабели на рукоятке газонокосилки.
а, в, с, d. **Комплект крепежных элементов.**
Для сборки рукоятки управления газонокосилкой.
- 11. Мульчирующая вставка.**
Используется для мульчирования травы.
- 12. Съёмный ключ безопасности**
Для запуска газонокосилки.
- 13. Аккумуляторные батареи.**
Не входят в комплект поставки.

- 14. Зарядное устройство.**
Не входит в комплект поставки.

Комплект поставки

- Газонокосилка.
- Управляющая рукоятка (нижняя и верхняя).
- Комплект крепежных элементов.
- Инструкция по эксплуатации.
- Гарантийный талон.

* Аккумуляторная батарея и зарядное устройство не входят в комплект поставки!

ПРАВИЛА БЕЗОПАСНОСТИ

Общие принципы безопасности

Настоятельно рекомендуем вам внимательно изучить данное руководство перед началом работы с газонокосилком.

Обратите, пожалуйста, особое внимание на значки, изображённые на информационных этикетках на газонокосилке. Постарайтесь понять их значение и использовать эту информацию при эксплуатации газонокосилки.



Символ предупреждения об опасности: Указывает осторожность, предупреждение или другую важную информацию. Может быть использован в сочетании с другими символами или изображениями.



Прочитайте все руководство перед началом эксплуатации, чтобы свести риск получения травм к минимуму.



Использовать средства защиты глаз и слуха.



Остерегайтесь вылета льда, камней, мелкого мусора и т. д.



Выдерживайте дистанцию минимум 10 м.



Обязательно работайте в перчатках или защитных рукавицах.



При работе следует носить защитную обувь с высоким голенищем, нескользящей подошвой и прочным носком.



Высокое напряжение!



Двойная изоляция.

Безопасность при эксплуатации

- Во время работы держите газонокосилкой обеими руками и двигайтесь медленно. Следите за тем, чтобы дети и животные находились на безопасном расстоянии от работающего устройства.
- Избегайте ситуаций, когда одежда, волосы или части тела могут попасть в движущиеся части агрегата. Будьте особенно осторожны с вращающимися лопастями и колесами.
- Всегда останавливайте двигатель перед попыткой очистить режущие элементы или провести техническое обслуживание.
- Некоторые части газонокосилки могут сильно нагреваться во время работы. Избегайте контакта с горячими поверхностями.

Условия окружающей среды

Работа в экстремальных погодных условиях (жара, дождь) влияет на производительность и безопасность газонокосилки.

Обслуживание и ремонт

- Для ремонта и технического обслуживания используйте только оригинальные запчасти и аксессуары, рекомендованные производителем.
- Ремонтные работы и модификации должны проводиться только квалифицированными специалистами сервисных центров.

Аккумуляторная безопасность

Для вашей безопасности и долговечности устройства используйте только оригинальные аккумуляторы и зарядные устройства, рекомендованные производителем.

ВНИМАНИЕ!

Использование несовместимых или поврежденных аккумуляторов может привести к возгоранию, взрыву или другим опасным ситуациям.

Подготовка к зарядке

- Перед подключением аккумулятора к зарядному устройству убедитесь, что оба устройства находятся в хорошем состоянии и соответствуют друг другу.
- Заряжайте аккумулятор только в хорошо проветриваемом помещении, подальше от прямого солнечного света и источников тепла.

ВНИМАНИЕ!

Никогда не пытайтесь заряжать аккумулятор, который поврежден, деформирован или подвергся воздействию воды. Также запрещается разбирать, нагревать или бросать аккумулятор.

Эксплуатация аккумулятора

Контроль температуры

- Используйте аккумулятор при температуре окружающей среды от -10°C до $+40^{\circ}\text{C}$.
- Чрезмерно высокие или низкие температуры могут негативно сказаться на емкости и сроке службы аккумулятора.

Зарядка аккумулятора

- Следуйте инструкциям по зарядке аккумулятора, указанным в его руководстве.
- Не оставляйте аккумулятор подключенным к зарядному устройству дольше, чем требуется.
- Полностью разряженный аккумулятор следует зарядить перед длительным хранением.

ВНИМАНИЕ!

Если аккумулятор издает странные звуки, пахнет или перегревается, сразу прекратите его использовать и обратитесь в сервисный центр.

Правильное хранение

Хранить неиспользуемый аккумулятор следует в сухом, прохладном месте, подальше от металлических предметов, чтобы избежать короткого замыкания. Полностью заряженный аккумулятор может храниться до года, но рекомендуется регулярно проверять его состояние и подзаряжать по мере надобности.

Утилизация аккумуляторов

- После окончания срока службы аккумулятор необходимо сдать на спецутилизацию.
- Не выбрасывайте его с обычным мусором. Найдите ближайший пункт приема и сдайте его туда.

ВНИМАНИЕ!

Литий-ионные аккумуляторы содержат вредные вещества, поэтому правильная утилизация важна для защиты окружающей среды.

Прежде чем приступить к работе

- Прежде чем запустить оборудование, внимательно прочитайте все инструкции, указанные на устройстве и в руководстве по эксплуатации.
- Изучите органы управления и правила использования оборудования.
- Убедитесь, что вам известно, каким образом можно оперативно остановить работу газонокосилки.

ВНИМАНИЕ!

Ни в коем случае не позволяйте детям самостоятельно управлять газонокосилкой. Также исключите возможность работы с ней тех лиц, которые не прошли соответствующее обучение.

Использование ключа безопасности

- Перед началом работы всегда вставляйте ключ безопасности в соответствующее гнездо на корпусе газонокосилки (рис. 12).
- После завершения работы обязательно извлеките ключ безопасности из гнезда.

Безопасность и контроль

- Наличие ключа безопасности позволяет оператору контролировать доступ к устройству, предотвращая использование газонокосилки детьми или неуполномоченными лицами.

Меры предосторожности

- Никогда не оставляйте ключ безопасности внутри газонокосилки, если она не используется.
- Храните ключ в безопасном месте, недоступном для детей.

СБОРКА

Подготовка рабочего места

- Выберите ровную поверхность для сборки, где вам будет удобно работать.

Установка нижней рукоятки

- Возьмите одну часть быстроразъемного зажима. Прикрепите ее к одной стороне газонокосилки, используя винт М8 и шайбу (см. рис. 2-3) из комплекта крепежных элементов.

- Повторите этот шаг для другой стороны газонокосилки.
- На каждый винт (а) поместите шайбу (b) и закрепите ее с помощью быстроразъемного зажима (с).
- Убедитесь, что нижняя рукоятка правильно зафиксирована и находится на нужном уровне. Рис. 3.

Установка верхней рукоятки

- Совместите верхнюю рукоятку (3) с нижней рукояткой (5).
- Закрепите верхнюю рукоятку двумя М6 винтами (а), шайбами (b) и быстроразъемными зажимами (с) с каждой стороны.
- Убедитесь, что верхняя рукоятка надежно закреплена и находится на необходимой высоте.

Установка кабельных креплений

- Установите кабельные крепления (10) на верхнюю и нижнюю рукоятки и закрепите кабель. Рис. 7.

Травосборник

- Прежде чем установить травосборник на газонокосилку прикрепите ручку к травосборнику как показано на рисунке 8.

Подготовка к запуску

- После завершения сборки проверьте все крепления на предмет надежности и правильности установки.
- Убедитесь, что кабели и провода не зажаты и не перекручены.

Подключение аккумуляторов

- Газонокосилка работает с двумя батареями (рис. 18). Откройте крышку (7) батарейного отсека, вставьте аккумуляторы (13) в соответствующие секции.
- Убедившись, что они установлены правильно (аккумулятор фиксируется со щелчком) и надежно.
- Вставьте ключ безопасности (12) и закройте крышку батарейного отсека. Рис. 17.

Функция ключа безопасности

- Ключ безопасности предназначен для предотвращения случайного запуска двигателя газонокосилки. Он должен быть вставлен в специальный разъем перед запуском двигателя, иначе газонокосилка не запустится. Рис.17

Отключение аккумуляторов

Чтобы извлечь аккумуляторы из аккумуляторного отсека, выполните следующие действия согласно рисунку 19:

- Откройте крышку (7) батарейного отсека газонокосилки.
- Нажмите на кнопку фиксирующего замка аккумулятора (13) и потяните его вверх.
- Аккумулятор свободно выйдет из секции.

Настройка высоты среза

- Данная модель имеет 6 позиций для выбора высоты покоса.
- Высота среза регулируется с помощью рычага (6), расположенного на корпусе газонокосилки. Рис. 13. Для настройки высоты среза сместите во внешнюю сторону рычаг (6), затем переместите его вверх или вниз до нужного положения. Установите рычаг в паз, чтобы зафиксировать его на необходимой высоте.

ВАЖНО!

Регулируйте высоту среза в зависимости от состояния вашего газона. Например, если трава высокая, начните с более высокого уровня среза и постепенно уменьшайте его по мере стрижки. Это позволит избежать чрезмерную нагрузку на двигатель.

- Периодически проверяйте и корректируйте высоту кошения в зависимости от роста травы и состояния газона.

ЭКСПЛУАТАЦИЯ

Запуск двигателя и начало движения

- Перед запуском двигателя убедитесь, что все элементы газонокосилки правильно собраны и закреплены. Также проверьте, что вокруг нет препятствий и людей.
- Нажмите кнопку (1) блокировки рычага запуска двигателя (2) на рукоятке управления и удерживая её нажатой прижмите рычаг блокировки к рукоятке управления газонокосилкой. Рис. 14.
- Двигатель запустится. Кнопку блокировки можно отпустить.
- Чтобы остановить двигатель просто отпустите рычаг (2). Рис. 6.

Кошение с травосборником

- Поднимите крышку травосборника (9) и убедитесь, что канал для выброса скошенной травы свободен. Мульчирующая вставка (11) извлечена.
- Закрепите травосборник (4) за подвесные крепления, расположенные на задней части газонокосилки.
- Плотно зафиксируйте травосборник на своем месте.

Тестовый запуск

- Совершите короткий тестовый заезд, чтобы убедиться, что травосборник функционирует должным образом и не создает дополнительных вибраций или шумов.

ВАЖНО!

После каждого использования очищайте травосборник от скошенной травы и мусора. Это улучшит производительность газонокосилки и продлит срок службы травосборника.

Индикатор уровня заполнения

- Индикатор (крышка-флажок красного цвета) показывает состояние заполнения травосборника скошенной травой.
- Если травосборник пуст, индикатор уровня заполнения будет поднят. Это сигнализирует о том, что травосборник готов к использованию.
- Когда травосборник наполняется, индикатор уровня заполнения постепенно опускается вниз. Когда он полностью опущен, это указывает на то, что травосборник полон и его необходимо опорожнить.

Мульчирование

- Для использования функции мульчирования установите мульчирующую заглушку (11) вместо травосборника. Рис. 10-11. Трава будет измельчаться и равномерно распределяться по газону, возвращая питательные вещества обратно в почву.

ВАЖНО!

Регулярно проводите чистку внутренней поверхности деки (9) газонокосилки от скошенной травы, чтобы поддерживать эффективность мульчирования.

УХОД И ХРАНЕНИЕ

- Регулярно проверяйте все крепежные соединения на предмет надежности затяжки.
- Осматривайте корпус газонокосилки на наличие повреждений, износа или застревания инородных предметов.
- Перед длительным хранением полностью зарядите аккумуляторы и снимите их с устройства.
- Храните газонокосилку в сухом, прохладном месте, защищенном от воздействия окружающей среды.
- Если газонокосилка долго не эксплуатируется регулярно проверяйте её на наличие коррозии и повреждений.
- Приблизительно раз в месяц запускайте двигатель на несколько минут, чтобы поддерживать его в рабочем состоянии.
- При возможности обрабатывайте металлические части антикоррозийным составом.

Хранение

- Снимите аккумуляторы и храните их отдельно в недоступном для детей месте.
- Храните аккумуляторы в сухих местах, защищенных от прямых солнечных лучей и источников тепла. Оптимальная температура хранения — от +5°C до +25°C.
- Храните газонокосилку в сухом, вентилируемом помещении без резких перепадов температур.
- Обеспечьте защиту устройства от ударов и падений.

ВАЖНО!

Использование неоригинальных деталей может привести к ухудшению работы устройства и аннулированию гарантии. Поэтому всегда используйте только оригинальные детали.

Утилизация и переработка

Утилизация аккумуляторов

- Аккумуляторы нельзя выбрасывать вместе с обычным бытовым мусором. Их необходимо сдавать в специальные пункты приема для дальнейшей переработки.

Правильная переработка

- Обращайтесь в специализированные центры для правильной переработки устройства. Это поможет снизить негативное воздействие на окружающую среду.

ГАРАНТИЯ

- Условия гарантии перечислены в гарантийном талоне изделия. Срок бесплатного гарантийного ремонта составляет 12 месяцев и действителен при соблюдении предписаний и рекомендаций настоящей инструкции по эксплуатации. Срок эксплуатации 5 лет.
 - Гарантия не распространяется на детали, вышедшие из строя вследствие нормального износа, а также на быстро изнашивающиеся детали и расходные узлы, например, ручные стартеры, пластиковые части, тросы управления, воздушные, топливные, масляные фильтры, режущие ножи, амортизаторы, поршневые кольца, свечи зажигания, триммерные катушки, травосборники, и т.д., а также на детали, срок службы которых зависит от регулярного технического обслуживания.
 - Подробная информация о гарантийных сроках и условиях гарантии указана в гарантийном талоне.

ВАЖНО!

Изделия принимаются в сервисный центр чистыми, только в собранном виде, а также полностью укомплектованными.

Расширенная гарантия

Производитель предоставляет Расширенную гарантию на изделия 24 месяца (+1 год с даты окончания основного срока гарантийного обслуживания). Дополнительная гарантия вступает в силу после выполнения следующих условий:

- регистрация в течении 30 дней с момента покупки на официальном сайте hyundaipower-belarus.com.
- прохождение планового технического обслуживания в авторизованном сервисном центре HYUNDAI с соответствующей отметкой в Гарантийном сертификате;
- соблюдение потребителем всех требований и рекомендаций по эксплуатации изделия, указанных в Руководстве пользователя.
- Регламент технического обслуживания для получения Расширенной гарантии 2 года смотрите на сайте <http://hyundaipower-belarus.com> в соответствующем разделе «Расширенная гарантия».

Для проведения регламентных работ обращайтесь в сервисные центры HYUNDAI. Адреса и время работы авторизованных сервисных центров уточняйте в разделе «Сервис» на сайте <http://hyundaipower-belarus.com>.

УСТРАНЕНИЕ НЕПОЛАДОК

Неисправность	Возможная причина	Устранение неисправности
Газонокосилка не запускается.	Батарея слишком слабая.	Зарядите батарею.
	Батарея неправильно установлена.	Проверьте правильность установки батареи.
Газонокосилка сильно вибрирует.	Ослабленные крепления ножа.	Затяните крепления ножа.
	Несбалансированный нож.	Замените нож.
Двигатель не работает.	Дефект двигателя.	Свяжитесь с сервисной службой.
Неравномерный выброс травы.	Засоренная травосборная корзина.	Очистите или замените травосборник.
	Затупившийся нож.	Заточите или замените нож.
Трудности при движении.	Проблемы с колесами или ходовой частью.	Проверьте колеса и ходовую часть.

Важные замечания

- Всегда используйте оригинальные запчасти и аксессуары, рекомендованные производителем, чтобы избежать риска аннулирования гарантии.
- Не пытайтесь выполнить ремонт самостоятельно, если не уверены в своих навыках, так как это может привести к опасным ситуациям.
- Регулярные проверки и обслуживание газонокосилки помогут предотвратить многие проблемы и увеличить срок службы устройства.

Адреса сервисных центров по обслуживанию техники HYUNDAI Вы можете найти на сайте: <https://hyundaipower-belarus.com>



ВНИМАНИЕ!

Инструмент не предназначен для использования лицами (включая детей) с пониженными физическими, чувственными или умственными способностями или при отсутствии у них опыта или знаний, если они не находятся под контролем или не проинструктированы об использовании прибора лицом, ответственным за их безопасность. Дети должны находиться под контролем для недопущения игр с инструментом.

HYUNDAI
POWER PRODUCTS



Контактная информация:

Импортер в Беларуси:
ООО «ЭландБелИмпорт»
220053, г. Минск,
ул. Будславская, 23/1, комната 2
info@eland.by

Импорцёр у Беларусі:
ТАА «ЭландБелИмпорт»
220053, г. Мінск,
вул. Будслаўская, 23/1, пакой 2
info@eland.by

Importer to Belarus:
LLC "ElandBelImport"
220053, Minsk,
st. Budslavskaya, 23/1, room 2
info@eland.by